

# Ponts Roulants à Portique Série 1500



Ponts Roulants à portique



## Les Ponts Roulants à portique

### Portable et Hauteur Ajustable:

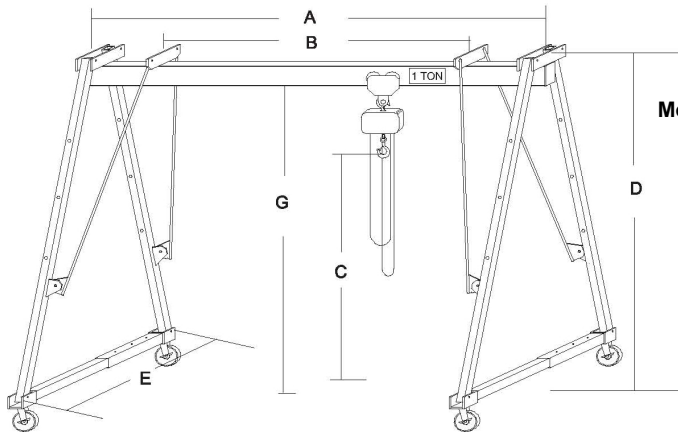
Installation rapide et simple, assemblage facile et s'ajuste à des hauteurs variables à l'aide d'une goupille.

**Économique:** En fonction de l'environnement et de l'application, les ponts roulants peuvent parfois fournir les mêmes possibilités de manutention que les systèmes de grue sur pont, mais de façon beaucoup plus économique.

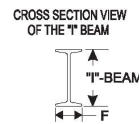
**Construction Robuste:** Structure ultra-robuste construite avec des montants carrés. Sa forme en "A" lui procure une grande stabilité lors des levages.

**Conception Approuvée:** Sa grande stabilité permet à la poutre en "I" de pivoter indépendamment et de se centrer au-dessus de la charge.

**Roues:** Équipés de 4 roulettes pivotantes munies de freins.



Palant & Chariot disponible  
Tous les ponts sont équipés de roues pivotantes avec freins  
Modèles 1 tonne munis de roues phénoplastes de 6"  
Modèles 2 tonnes munis de roues en fer de 6"  
Modèles 3 tonnes munis de roues en fer de 8"



### SPÉCIFICATIONS

MODÈLES	CAP. LBS.	Largeur A	Largeur B	Crochet de levage Min./Max. C	Hauteur D	Hauteur Poutre	Expansion roues E	Largeur Poutre F	Hauteur sous La poutre G	No. Poutre	Poids d'expédition
1500-20-10	2,000	10'	4'7"	6'6 1/2"/12'4 1/2"	8'9"/14'7"	6"	4'7" / 7'	3 3/8"	7'11 1/2"/13'9 1/2"	S6@12.5	885
1500-20-15	2,000	15'	9'7"	6'4 1/2"/12'2 1/2"	8'9"/14'7"	8"	4'7" / 7'	4"	7'9 1/2"/13'7 1/2"	S8@18.4	1050
1500-40-10	4,000	10'	4'7"	6'4 1/2"/12'2 1/2"	8'9"/14'7"	8"	4'7" / 7'	4"	7'9 1/2"/13'7 1/2"	S8@18.4	1165
1500-40-15	4,000	15'	9'7"	5'10 1/2"/11'8 1/2"	8'9"/14'7"	10"	4'7" / 7'	4 5/8 "	7'7 1/2"/13'5 1/2"	S10@25.4	1370
1500-60-10	6,000	10'	4'7"	5'9" / 11'7"	8'9"/14'9"	10"	4'10" / 7'3"	4 5/8 "	7'9" / 13'7"	S10@25.4	1430
1500-60-15	6,000	15'	9'7"	5'9" / 11'7"	8'9"/14'9"	10"	4'10" / 7'3"	4 5/8 "	7'9" / 13'7"	S10@25.4	1615

Si vos capacités ne sont pas montrées dans nos conceptions standards, des modèles sur mesure peuvent être conçus selon vos besoins.

Pour informations sur ce produit, veuillez contacter Jason Pietroniro Tel.: 514-573-0267  
3041 Du Plateau, Vaudreuil, Quebec, Canada J7V 8P2 T.: 450-455-8030 F.: 450-455-8842  
www.musclemateworks.com

